



ISAN



ECO &
SAFE | 24
VOLTAGE

TERMO

Připojovací sady

Přípojovací sady

Použití pro podlahové konvektory FRT, FRB, FRZ, FRK, FRM

Přípojovací sada NP1, NP2, ... pro snadné připojení do místnosti a do boku konvektoru ověřenými armaturami a fitinkami. Sada obsahuje termostatický ventil, který se instaluje na vstup lamelového výměníku, dále elektrotermický pohon pro řízení průtoku, zpětné a regulační šroubení pro nastavení hydraulického odporu, a je-li potřeba, také prodlužovací kus s koleny.



Z-TS24



Z-TF001



Z-TD001



Z-RD001



fitinky

(Z-TS24-5m, Z-TS230)

Připojení do místnosti

Sada č.	Náčrt připojení	Typ konvektoru	Délka konvektoru	Řízení průtoku	Termostatický ventil	Uzavírací a regulační šroubení	Přípojovací set:
NP1		FRT, FRB, FRZ, FRK, FRM	< 2900 mm	Z-TS24	Z-TD001 přímý	Z-RD001 přímé	Prodlužovací kus: 40 a 50 mm
NP2		FRT, FRB, FRZ, FRK, FRM	≥ 2900 mm	Z-TS24-5m			
NP3		FRK, FRM	všechny	Z-TS230			
NP5		FRK, FRM	všechny	Z-TF001			Koleno: 2×90°

Připojení do boku

Sada č.	Náčrt připojení	Typ konvektoru	Délka konvektoru	Řízení průtoku	Termostatický ventil	Uzavírací a regulační šroubení	Přípojovací set:
NP11		FRT, FRB, FRZ, FRK, FRM	< 2900 mm	Z-TS24	Z-TD001 přímý	Z-RD001 přímé	není
NP12		FRT, FRB, FRZ, FRK, FRM	≥ 2900 mm	Z-TS24-5m			
NP13		FRK, FRM	všechny	Z-TS230			
NP15		FRK, FRM	všechny	Z-TF001			

Sada pro snadné připojení NOVINKA

Rychlá a snadná instalace k otopnému systému. Vhodné pro stavby, kde je prioritou čas a rychlá instalace. Dostupné pro všechny typy konvektorů.

Důvody pro použití Sady pro snadné připojení

- > pohodlná instalace - všechny komponenty spojeny, tlakovány
- > není třeba komponenty definovat a objednávat zvlášť, prevence chyby
- > konvektor přizpůsoben rychlé instalaci
- > zpožděná objednávka, prioritou je rychlá instalace
- > zpoždění realizace stavby, prevence penále
- > nedostatek instalatérských firem nebo dalších profesí



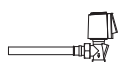
UPOZORNĚNÍ: Sada pro snadné připojení musí být objednána zároveň s konvektory. Konvektory jsou přizpůsobeny pro Sadu pro snadné připojení. Do standardního konvektoru není možné použít.

Pro objednání **Sady snadného připojení** a **upraveného konvektoru** označte v kódu na pozici 21 označení F nebo K

Připojení do místnosti

Označení v kódu na pozici 21	Výsledné zapojení
F pro levé připojení	
K pro pravé připojení	

Komponenty v dodávce



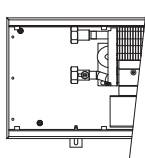
Vstup otopného média

- > axiální termostatický ventil
- > elektrotermický pohon*
- > trubka pro připojení k otopnému systému: PEX-AL-PEX 16x2mm



Výstup otopného média

- > zpětné a regulační šroubení přímé
- > tvarovaná trubka pro připojení k otopnému systému: PEX-AL-PEX 16x2mm

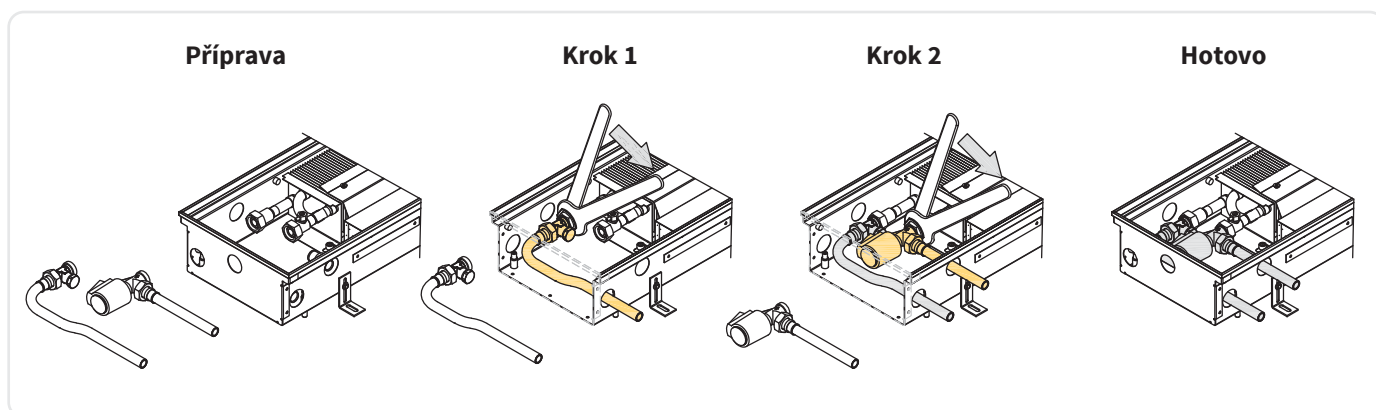


Upravený konvektor

- > přizpůsobené koncovky výměníku
- > otvory ve vaně konvektoru přizpůsobeny pro snadné vložení a instalaci Sady pro snadné připojení

* ke konvektorům FRT je použit elektrotermický pohon 24 V DC, pro FRK 230 V AC, při kombinaci konvektorů FRT a FRK do poznámky uveďte "všechny pohony 24 V DC"

Postup



Příklad kódu Sady pro snadné připojení: FRT 0110 0250 1500 C 62 L2 F - 5

podlahový konvektor FRT V = 110 mm, S = 250 mm, L = 1 500 mm, „C“ pozinkovaná vana s vnitřním černým nástřikem, výměník a vnitřní komponenty černé, „62“ mřížka buk mořený, příčná, rolovací, „L2“ obvodová, „L“ lišta pro dřevěné podlahy, elox. hliník bronz, „F“ Sada pro snadné připojení pro připojení vody nalevo do místnosti (při instalaci výměníku blíže k oknu, ventilátory do místnosti), „5“ 24 V DC ventilátory bez regulátoru (regulátor není třeba)



ISAN Radiátory s.r.o

Poříčí 26
678 01 Blansko
Česká republika

CZ&SK

+420 516 489 138
obchod@isan.cz

Export

+420 516 489 190
sales@isan.cz