

The ISAN logo is positioned in the upper right corner of the image. It consists of the letters 'ISAN' in a bold, blue, sans-serif font, set against a bright orange rectangular background.The 'ECO & SAFE' logo is located in the bottom right area. It features the words 'ECO &' stacked above 'SAFE' in a white, sans-serif font, all contained within a green rounded rectangular shape.The '24 VOLTAGE' logo is also in the bottom right area. It shows the number '24' in a large white font above the word 'VOLTAGE' in a smaller white font, both inside a green rounded rectangular shape.

TERMO

# Připojovací sady

# Připojovací sady

## Použití pro podlahové konvektory FRT, FRB, FRZ, FRK, FRM

Připojovací sada NP1, NP2, ... pro snadné připojení do místnosti a do boku konvektoru ověřenými armaturami a fitinkami. Sada obsahuje termostatický ventil, který se instaluje na vstup lamelového výměníku, dále elektrotermický pohon pro řízení průtoku, zpětné a regulační šroubení pro nastavení hydraulického odporu, a je-li potřeba, také prodlužovací kus s koleny.



Z-TS24



Z-TF001



Z-TD001



Z-RD001



fitinky

(Z-TS24-5m, Z-TS230)

### Připojení do místnosti

Sada č.	Náčrt připojení	Typ konvektoru	Délka konvektoru	Řízení průtoku	Termostatický ventil	Uzavírací a regulační šroubení	Připojovací set:
NP1		FRT, FRB, FRZ, FRK, FRM	< 2900 mm	Z-TS24	Z-TD001 přímý	Z-RD001 přímé	Prodlužovací kus: 40 a 50 mm
NP2		FRT, FRB, FRZ, FRK, FRM	≥ 2900 mm	Z-TS24-5m			
NP3		FRK, FRM	všechny	Z-TS230			
NP5		FRK, FRM	všechny	Z-TF001			Koleno: 2× 90°

### Připojení do boku

Sada č.	Náčrt připojení	Typ konvektoru	Délka konvektoru	Řízení průtoku	Termostatický ventil	Uzavírací a regulační šroubení	Připojovací set:
NP11		FRT, FRB, FRZ, FRK, FRM	< 2900 mm	Z-TS24	Z-TD001 přímý	Z-RD001 přímé	není
NP12		FRT, FRB, FRZ, FRK, FRM	≥ 2900 mm	Z-TS24-5m			
NP13		FRK, FRM	všechny	Z-TS230			
NP15		FRK, FRM	všechny	Z-TF001			

# Sada pro snadné připojení NOVINKA

Rychlá a snadná instalace k otopnému systému. Vhodné pro stavby, kde je prioritou čas a rychlá instalace. Dostupné pro všechny typy konvektorů.

## Důvody pro použití Sady pro snadné připojení

- > pohodlná instalace - všechny komponenty spojeny, tlakovány
- > není třeba komponenty definovat a objednávat zvlášť, prevence chyby
- > konvektor přizpůsoben rychlé instalaci
- > zpožděná objednávka, prioritou je rychlá instalace
- > zpoždění realizace stavby, prevence penále
- > nedostatek instalatérských firem nebo dalších profesí



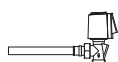
**UPOZORNĚNÍ:** Sada pro snadné připojení musí být objednána zároveň s konvektory. Konvektory jsou přizpůsobeny pro Sadu pro snadné připojení. Do standardního konvektoru není možné použít.

Pro objednání **Sady snadného připojení** a **upraveného konvektoru** označte v kódu na pozici 21 označení F nebo K

## Připojení do místnosti

Označení v kódu na pozici 21	Výsledné zapojení
<b>F</b> pro levé připojení	
<b>K</b> pro pravé připojení	

## Komponenty v dodávce



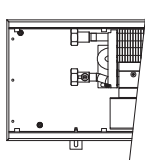
### Vstup otopného média

- > axiální termostatický ventil
- > elektrotermický pohon\*
- > trubka pro připojení k otopnému systému: PEX-AL-PEX 16x2mm



### Výstup otopného média

- > zpětné a regulační šroubení přímé
- > tvarovaná trubka pro připojení k otopnému systému: PEX-AL-PEX 16x2mm

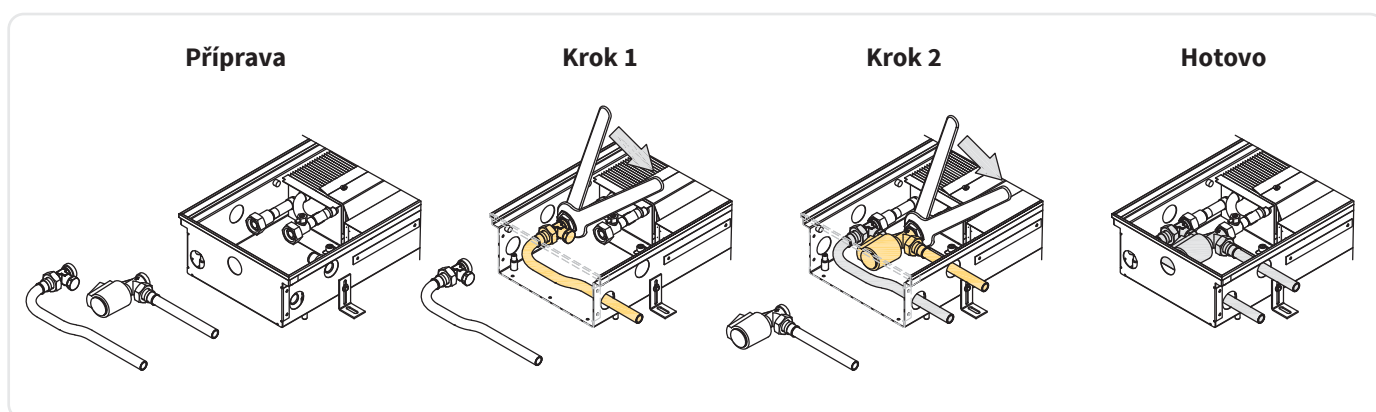


### Upravený konvektor

- > přizpůsobený koncovky výměníku
- > otvory ve vaně konvektoru přizpůsobeny pro snadné vložení a instalaci Sady pro snadné připojení

\* ke konvektorům FRT je použit elektrotermický pohon 24 V DC, pro FRK 230 V AC, při kombinaci konvektorů FRT a FRK do poznámky uveďte "všechny pohony 24 V DC"

## Postup







**ISAN Radiátory s.r.o**

Poříčí 26  
678 01 Blansko  
Česká republika

**CZ&SK**

+420 516 489 138  
obchod@isan.cz

**Export**

+420 516 489 190  
sales@isan.cz