

## PILLAR

(model DPIL, DPIH s ochranou IPX4)

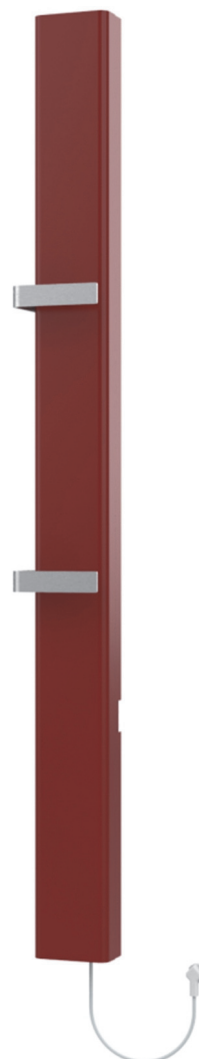
## Uživatelský a montážní návod



PILLAR DPIL



PILLAR DPIH



Náhled příslušenství  
Madlo jednostranné  
1 nebo 2 ks

Elektrické topné těleso  
**PILLAR DPIL 1800 0150**

Elektrické topné těleso s háčky  
**PILLAR DPIH 1800 0150**

<b>1. Úvod</b> .....	<b>3</b>
<b>2. Klíč k symbolům:</b> .....	<b>3</b>
<b>3. Bezpečnostní pokyny a zásady obsluhy</b> .....	<b>4</b>
3.1 Obecné .....	4
3.2 Návrh a instalace .....	5
3.3 Provoz .....	6
3.4 Údržba a servis .....	7
<b>4. Likvidace elektrozařízení</b> .....	<b>7</b>
4.1 Zařízení.....	7
4.2 Obaly .....	7
<b>5. Popis elektrického topného tělesa</b> .....	<b>8</b>
<b>6. Rozměrový náčrt elektrického topného tělesa</b> .....	<b>9</b>
<b>7. Instalace termostatu, řízení elektrického topného tělesa</b> .....	<b>10</b>
<b>8. Instalace madla</b> .....	<b>10</b>
<b>9. Zkrácení přívodního kabelu</b> .....	<b>11</b>
<b>10. Čištění a údržba</b> .....	<b>12</b>
<b>11. Technické údaje</b> .....	<b>12</b>
11.1 Technické parametry: .....	12

## 1. Úvod

Vážený zákazníku, používáte moderní výrobek, který splňuje požadavky na provoz elektrického zařízení v domácnostech a prostorách s podobným účelem použití. Výrobek je osazen moderní elektronikou a čidly, které zajišťují jeho snadné ovládání, provoz a také ochranné funkce, které hlídají správný chod v případě nenadálých jevů např. překrytí topného tělesa. Výrobek je určen pro instalaci na zeď.

Elektrická topná tělesa ve spolupráci s bezdrátovým termostatem přináší vysokou úroveň komfortu vytápění. Topná tělesa jsou napájena výhradně elektrickou energií, nepoužívají jiný zdroj tepla. Digitální programovatelný termostat vyhodnocuje teplotu interiéru a řídí funkci tělesa. Topné těleso má instalovanou elektroniku, která hlídá maximální teplotu povrchu topného tělesa a utlumí jej nebo odpojí v případě nestandardních pracovních podmínek.

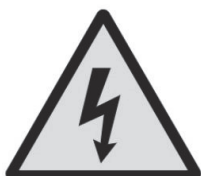
Typickou aplikací je provoz v bytech, rodinných domech, administrativních budovách, chodbách. Minimalistický subtilní vzhled dává možnost instalace do členitých prostor, na sloupy i na interiérové stěny. Výrobek je možné instalovat také do koupelen. Elektrické krytí IPX4 umožňuje instalaci do zóny 2. K dispozici je také praktický model DPIH s háčky. Výrobky je možné osadit jedním nebo dvěma praktickými madly (příslušenství).

Před započítím instalace nebo užívání radiátoru přečtěte pozorně tento návod. Návod uchovávejte na bezpečném místě pro budoucí použití!

## 2. Klíč k symbolům:



**Pozor! Nebezpečí!**  
Nedodržení těchto informací může mít za následek vážné zranění nebo věcné škody.



**Nebezpečí úrazu elektrickým proudem!**  
Nedodržení těchto informací může mít za následek vážné zranění osob nebo poškození majetku elektrickým proudem.

### 3. Bezpečnostní pokyny a zásady obsluhy

#### 3.1 Obecné

Elektrické topné těleso není určeno pro používání osobami (včetně dětí), jimž fyzická, smyslová nebo mentální neschopnost či nedostatek zkušeností a znalostí zabraňuje v bezpečném používání spotřebiče, pokud na ně nebude dohlíženo, nebo pokud nebyly instruovány ohledně použití spotřebiče osobou, zodpovědnou za jejich bezpečnost. Na děti by se mělo dohlížet, aby se zajistilo, že si nebudou se spotřebičem hrát.



Dětem mladším než 3 roky by měl být zamezen přístup ke spotřebiči, pokud nejsou trvale pod dozorem.



Děti ve věku od 3 do 8 let musí tento spotřebič zapínat/vypínat pouze za předpokladu, že byl umístěn nebo nainstalován ve své zamýšlené normální pracovní poloze, a pokud jsou pod dozorem nebo byly poučeny o používání spotřebiče bezpečným způsobem a rozumí případným nebezpečím. Děti ve věku od 3 do 8 let nesmějí zasouvat vidlici do zásuvky, regulovat a čistit spotřebič nebo vykonávat údržbu prováděnou uživatelem.



Spotřebič mohou používat děti ve věku 8 let a starší a osoby se sníženými fyzickými, smyslovými či mentálními schopnostmi nebo s nedostatkem zkušeností a znalostí, pokud jsou pod dozorem nebo byly poučeny o používání spotřebiče bezpečným způsobem a rozumí případným nebezpečím. Děti si se spotřebičem nesmějí hrát. Čištění a údržbu prováděnou uživatelem nesmějí provádět děti bez dozoru



**UPOZORNĚNÍ: Některé části tohoto výrobku se mohou stát velmi horkými způsobit popálení. Zvláštní pozornost musí být věnována přítomnosti dětí a hendikepovaných lidí.**

Manipulace se spotřebičem nebo neprofesionální servisní zásah může vést k riziku závažného poranění, případně k poškození výrobku. Instalaci, veškeré opravy, úpravy a zásahy do spotřebiče musí provádět vždy jen servisní technik nebo osoba odborně způsobilá.



Je zakázáno jakkoli zasahovat do součástí elektrických topných těles. Nerozebírejte a neupravujte neodborně přístroj. Riziko úrazu elektrickým proudem, požáru nebo jiného poranění.

Elektrické topné těleso se smí používat pouze k účelům, ke kterým je určen. Používání topného tělesa v rozporu s tímto návodem může být nebezpečné.

Jakékoli jiné použití, než je uvedeno v tomto návodu, není považováno za správné a zamýšlené. Za škody, které z toho vyplývají, nese výhradní odpovědnost provozovatel zařízení. Správné použití zahrnuje také dodržování instalačních pokynů popsanych v tomto návodu.

### 3.2 Návrh a instalace

Elektrické topné těleso je elektrickým zařízením, jehož instalace a uvedení do provozu musí být vždy provedena kvalifikovaným odborným personálem s patřičnými oprávněními.

Topná tělesa mají elektrické krytí IPX4, a je možné je umístit v koupelně v zóně 2.

Topné těleso je určeno pro instalaci do pevného materiálu. Odborník provádějící montáž posoudí nosnost zdiva nebo materiálu, do kterého je těleso instalováno. Pokud je podkladový materiál nedostatečný pro kotvení dodanými připevňovacími prvky, pozmění technologii kotvení na dostatečnou. Za správnost instalace odpovídá v plném rozsahu odborná montážní firma.

Při montáži, instalaci a obsluze spotřebiče je nutno dodržovat zákony, vyhlášky a normy, jež platí v příslušné zemi určení.

Montáži vždy předchází zhotovení silového připojení s adekvátním jištěním a ochranami. Do pevného rozvodu elektrické energie před spotřebičem je nutné umístit zařízení pro odpojení všech pólů spotřebiče od sítě, které má vzdálenost kontaktů v rozpojeném stavu min. 3 mm (dále v textu označeno jako hlavní vypínač).

Topné těleso nesmí být instalováno nad elektrickou zásuvkou. Zásuvka musí být v každém případě přístupná pro případné odpojení topného tělesa od elektrické energie.

Před uvedením el. zařízení do provozu musí být provedeny předepsané zkoušky a revize, aby se prověřila jeho správná funkce v souladu s příslušnými platnými předpisy. Elektrické zařízení nesmí být zdrojem možného ohrožení osob, zvířat a materiálních škod.

Zdroj a přívod elektrického proudu musí vyhovovat platným normám, předepsanému napětí včetně maximálního proudového odběru.



Pokud bude zdroj napětí kolísat o více než 10 %, může dojít k poškození přístroje. Použití nesprávného napětí může způsobit požár, úraz el. proudem a selhání přístroje.

Z hlediska ochrany před úrazem elektrickým proudem podle ČSN EN 60 335-1 se jedná o spotřebič třídy I.

Před připojením spotřebiče k síťové zásuvce se ujistěte, že se nominální napětí uvedené na štítku spotřebiče shoduje s elektrickým napětím zásuvky.

Spotřebič nepřipojujte k prodlužovacímu kabelu nebo rozdvojce.

Napájecí kabel nadbytečně nepřehýbejte a nepřekrucujte, aby nedošlo k jeho poškození.

### 3.3 Provoz



Nevystavujte osoby či zvířata těsné blízkosti nebo přímému dotyku s topnou plochou. Mohlo by dojít k popálení nebo nepříznivě ovlivnit jejich zdraví.



Je zakázáno elektrické topné těleso seshora překrývat textiliemi nebo jinými materiály. Tělo radiátoru musí být nahoře i dole volně průchozí, nepřekryté. Upozornění je provedeno značkou na krytu topného tělesa.

Dbejte na to, aby se napájecí kabel nedostal do kontaktu s horkými povrchy nebo ostrými předměty.

Neodpojujte spotřebič od síťové zásuvky tahem za síťový kabel. Mohlo by dojít k poškození síťového kabelu nebo síťové zásuvky. Kabel odpojujte od zásuvky tahem za vidlici síťového kabelu.

Pokud přístroj nefunguje nebo se chová nestandardně, odpojte jej ihned z elektrické sítě minimálně na 2 minuty. Pokud po opětovném připojení k síti vykazuje opětovně nestandardní provoz, pak vypněte také příslušný jistič/proudový chránič. Přístroj nechte opravit autorizovaným servisem.

V případě změny prostředí prostoru, kde je spotřebič instalován (práce s nátěrovými hmotami, lepidly apod.), musí být vždy vypnut hlavní přívod elektrické energie.

Při manipulaci se spotřebičem, resp. při delším odstavení spotřebiče mimo provoz vypněte hlavní vypínač přívodu elektrické energie před spotřebičem.

### 3.4 Údržba a servis



Plochu čistěte vždy při vypnutém zařízení.

Veškeré opravy nebo servisní zásah může provádět výhradně kvalifikovaný servisní technik.

## 4. Likvidace elektrozařízení

### 4.1 Zařízení

Použité elektrozařízení nesmí být přidáno do běžného komunálního odpadu. Ke správné likvidaci, obnově, a recyklaci předejte tyto výrobky na určená sběrná místa. Alternativně v některých zemích Evropské unie nebo jiných evropských zemích můžete vrátit své výrobky místnímu prodejci při koupi ekvivalentního nového produktu. Správnou likvidací tohoto výrobku pomůžete zabránit případným negativním důsledkům na životní prostředí a lidské zdraví, které by jinak byly způsobeny nevhodnou likvidací.



### 4.2 Obaly

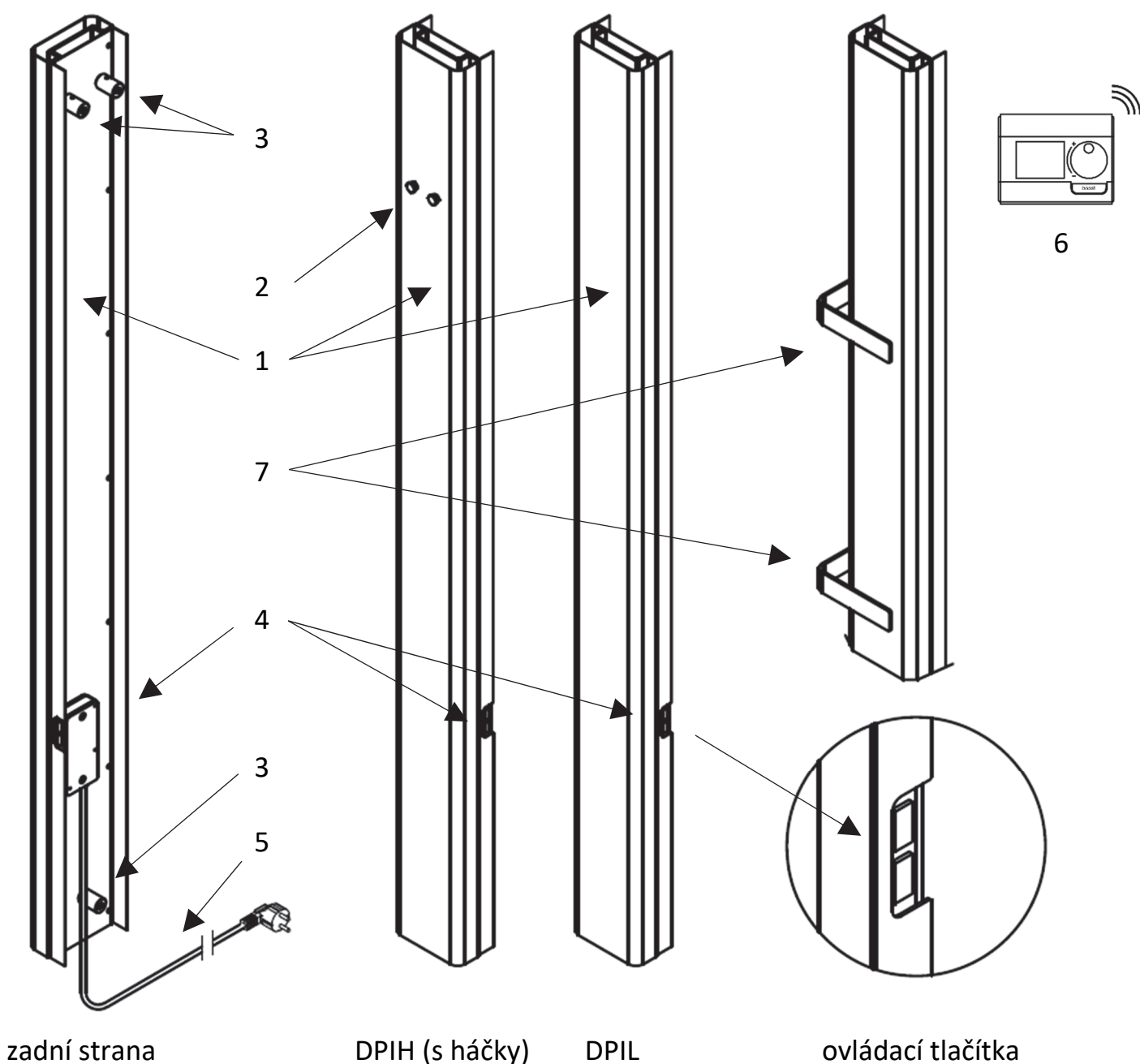
Pokyny a informace o nakládání s použitým obalem:

Nedovolte dětem, aby si hráli s použitými obaly. Přístroj je zabalený v plastovém sáčku.

Hrozí nebezpečí udušení! Použitý obalový materiál recyklujte nebo odložte na místo určené k ukládání odpadu.

## 5. Popis elektrického topného tělesa

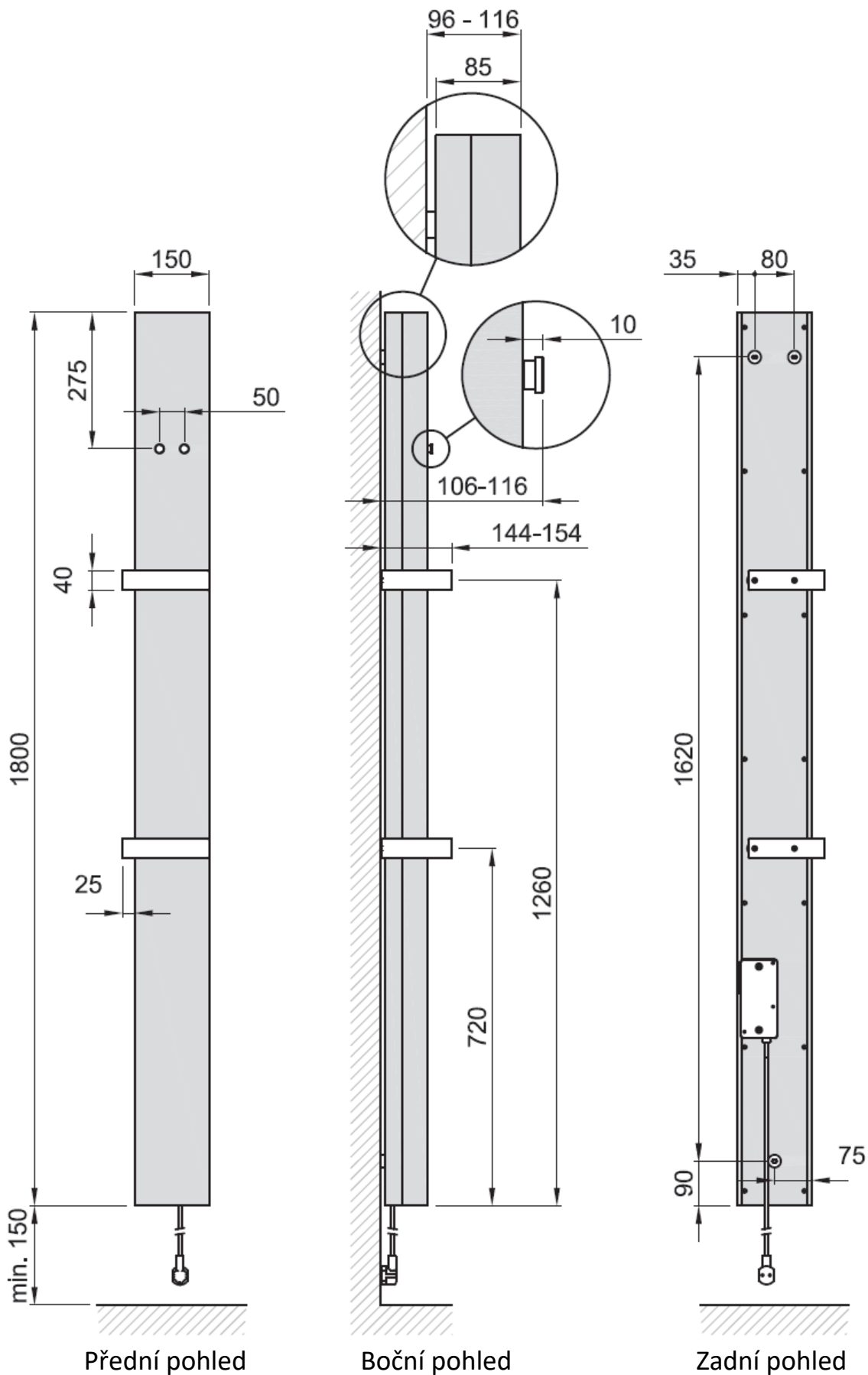
- 1 Topná plocha** hřejivá plocha topného tělesa, povrchová úprava epoxy-polyesterovou práškovou barvou, odstín dle zákazníka
  - 2 Háčky** dva praktické háčky pro nahřívání textilií (pouze model DPIH)
  - 3 Držáky** držáky pro připevnění ke zdi
  - 4 Přijímač** přijímač signálu z termostatu, umístěný na zadní straně tělesa, boční přístup k tlačítkům ovládání a párování s termostatem
  - 5 Připojovací kabel** připojovací kabel s vidlicí 1,5 m
  - 6 Termostat** digitální bezdrátový programovatelný termostat, z výroby spárován s přijímačem, termostat může ovládat až 5 zařízení
  - 7 Madlo jednostranné\*** madlo je možné instalovat do dvou pozic jako pravostranné nebo levostranné
- \* příslušenství na objednávku





## 6. Rozměrový náčrt elektrického topného tělesa

Montážní návod je přiložen k topnému tělesu. Před instalací jej pečlivě prostudujte.



## 7. Instalace termostatu, řízení elektrického topného tělesa



Součástí elektrického topného tělesa je programovatelný bezdrátový pokojový termostat. Termostat snímá teplotu v místnosti, v případě teploty nižší, než je požadavek, zapíná vytápění elektrického tělesa. Nastavené parametry lze ověřit na dobře čitelném digitálním displeji. Programování umožňuje přizpůsobit ohřev dle zvyků uživatele a jeho přítomnosti v domácnosti. Řízení topného tělesa tímto digitálním termostatem splňuje požadavek na ve smyslu NAŘÍZENÍ

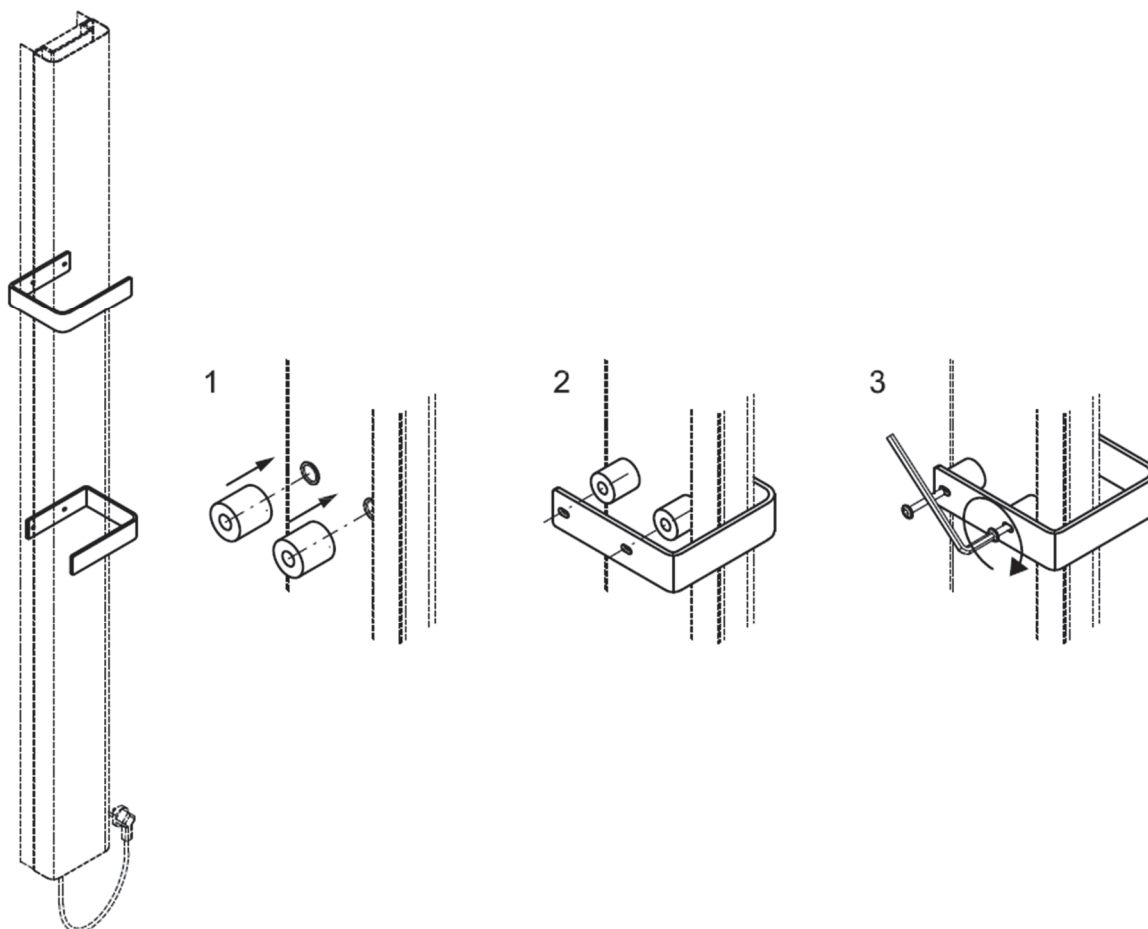
KOMISE (EU) 2015/1188 pro ekonomický provoz řízení na Ecodesign.

Termostat umístěte na referenční místo, kde přirozeně proudí vzduch v místnosti. Vyvarujte se umístění v místech, kde může být měření teploty nepříznivě ovlivněno: výklenky, okno, místo ovlivněné přímým slunečním svitem, u nábytku, pod policí, za otevřenými dveřmi apod. Z výroby je spárován s přijímačem umístěným na zadní straně tělesa.

Více informací v příloženém návodu u termostatu a přijímače.

## 8. Instalace madla

Náhled instalace madla ze zadní strany topného tělesa. Madlo je příslušenství na objednávku.



## 9. Zkrácení přívodního kabelu

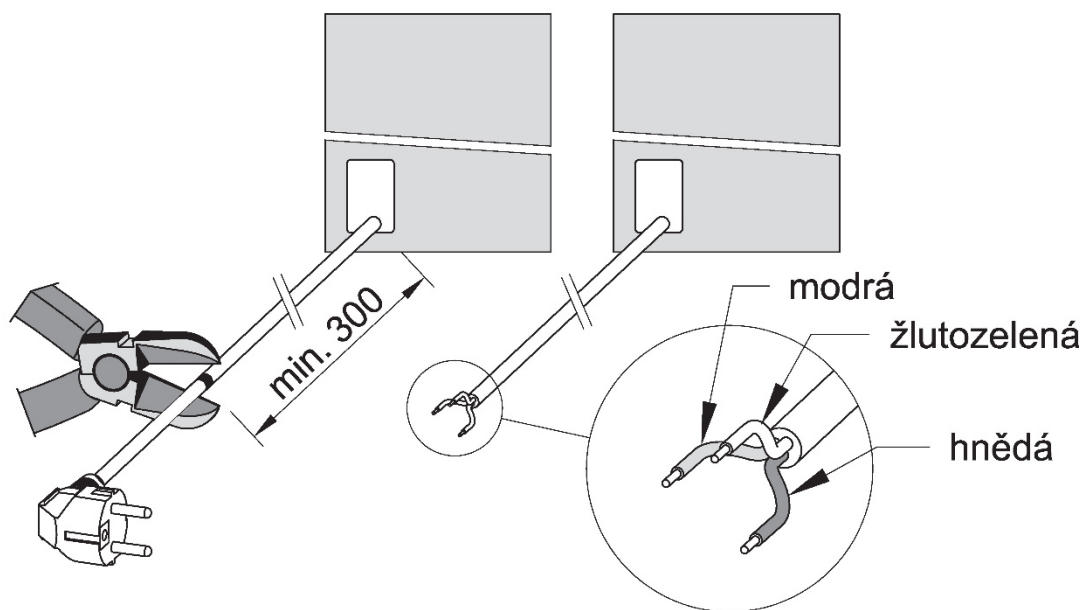
Přívodní napájecí kabel je možné zkrátit z důvodu přímé instalace do krabice ve zdi nebo pro připojení ke koncovce, která je pro připojení na kabel určena - má certifikát a určení pro danou instalaci (například zástrčka s integrovaným vypínačem apod.).

**POZOR, minimální délka kabelu** po ustřižení musí být nejméně 300 mm od vstupu do topného tělesa, přijímače termostatu nebo regulátoru (dle instalovaného zařízení). Bude-li na zařízení uplatňována reklamace nebo záruční oprava, nebude tato uznána v případě kratšího vodiče než 300 mm, a to ani na závadu, která nesouvisí se zkrácením kabelu.

**Zkrácení musí provádět pouze osoba s příslušnou elektrotechnickou odbornou způsobilostí!** Vnější izolace kabelu ani izolace jednotlivých vodičů nesmí být porušena. V případě porušení izolace není možné takové připojení použít.

Připojení musí být v souladu s legislativou v zemi, kde je instalace prováděna, taktéž musí splňovat pravidla pro použití v prostředí, kde jsou instalována (např. koupelny), zejména normu ČSN 33 2000-7-701 (respektive IEC 60364-7-701)

**Stanovený stupeň krytí IPX4, který výrobce deklaruje pro výrobek, se v tomto případě nevztahuje na zkrácený konec kabelu a případnou koncovku.**



Zapojení vodičů zařízení třídy I je následovné:

<b>Hnědý (černá):</b>	<b>L</b>	<b>fáze 230 V AC / 50-60 Hz</b>
<b>Modrý:</b>	<b>N</b>	<b>nulový vodič</b>
<b>Žlutozelený:</b>	<b>PE</b>	<b>ochranný vodič (zemnění)</b>

Výrobce neodpovídá za poškození zařízení nebo úraz osob způsobený neodbornou instalací kabelu, přepólováním, porušením izolace nebo jiným zásahem či zapojením, které neodpovídají předpisům.

## 10. Čištění a údržba

Elektrické topné těleso nevyžaduje žádnou zvláštní údržbu. Těleso udržujte v čistotě.

Designovou plochu topného tělesa nečistěte abrazivními ani chemickými čisticími, pouze **vlhkou utěrkou s trochou běžného saponátu. Zabraňte jejímu poškození.**



Topnou plochu čistěte vždy při vypnutém zařízení.

## 11. Technické údaje

### 11.1 Technické parametry:

Jmenovité napětí topného tělesa:	230 V AC, 50/60 Hz
Krytí topného tělesa:	IPX4, použití i ve vlhkém prostředí
Okolní podmínky:	teplota okolí +2 až 40 °C relativní vlhkost 20 – 70%
Max. povrchová teplota:	80 °C
Napájecí kabel s vidlicí:	1,5 m

Typ	Model	Rozměr	Max. příkon topného tělesa
PILLAR	DPIL	1800/150 mm	900 W
PILLAR	DPIH	1800/150 mm	900 W

### Řízení a regulace

digitální programovatelný bezdrátový termostat, napájení bateriemi 2 x AA