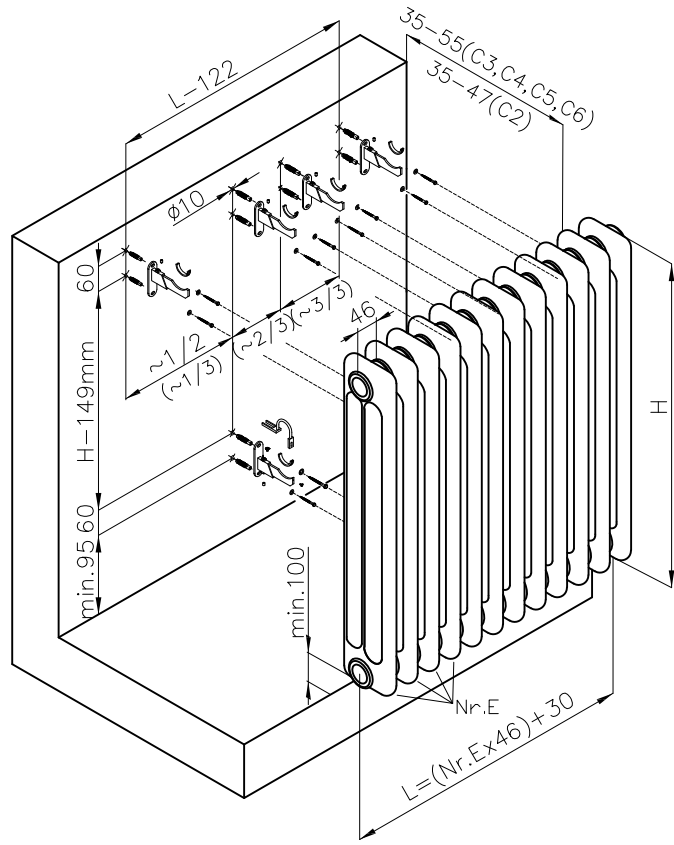


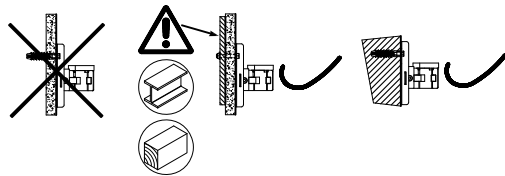
- Nr. 4-21 = 3x
- Nr. 22-48 = 4x
- Nr. 49-60 = 5x



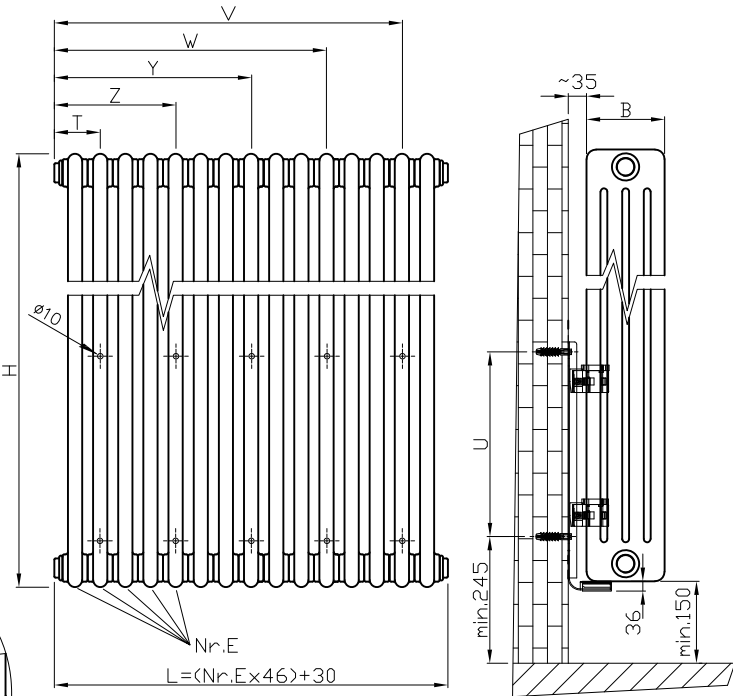
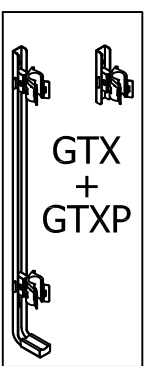
- Nr. 4-21 2 1
- Nr. 22-48 3 1
- Nr. 49-60 4 1



H ≤ 1000 mm



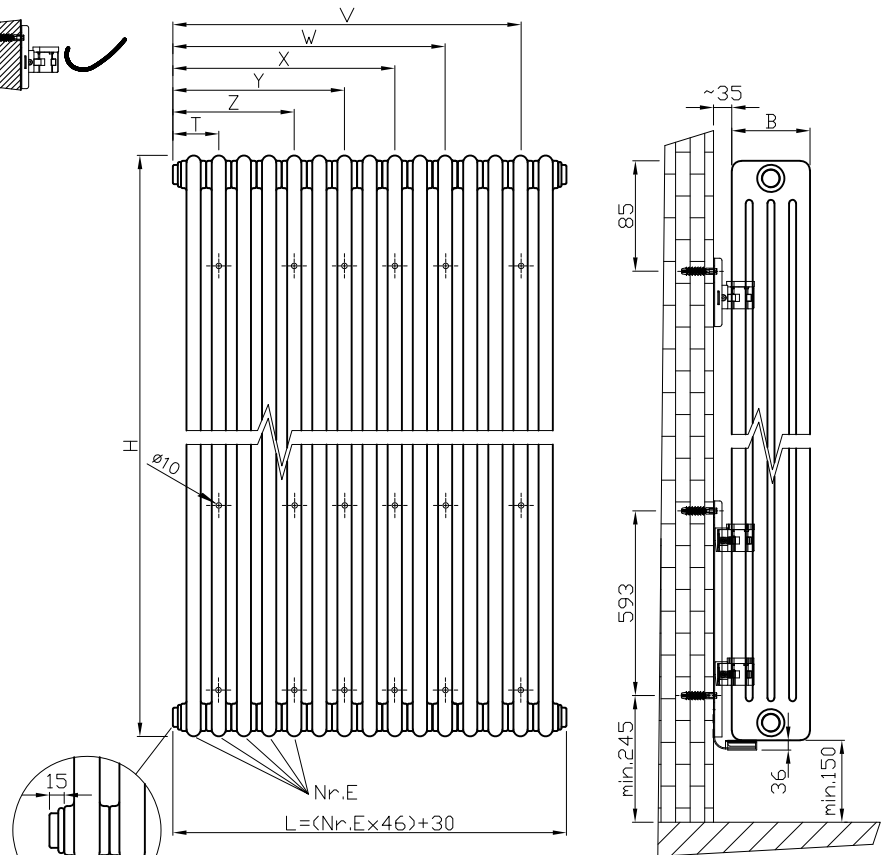
H > 1000 mm



SR, VR					
Nr. E	T [mm]	V [mm]	Z [mm]	Y [mm]	W [mm]
4 + 9	38	L - 130	-	-	-
10 + 20	84	L - 130	-	-	-
21 + 35	84	L - 130	~ 1/2 L	-	-
36 + 48	84	L - 130	~ 1/3 L	~ 2/3 L	-
49 + 60	84	L - 130	~ 1/4 L	~ 1/2 L	~ 3/4 L

SL, VL					
Nr. E	T [mm]	V [mm]	Z [mm]	Y [mm]	W [mm]
4 + 9	130	L - 38	-	-	-
10 + 20	130	L - 84	-	-	-
21 + 35	130	L - 84	~ 1/2 L	-	-
36 + 48	130	L - 84	~ 1/3 L	~ 2/3 L	-
49 + 60	130	L - 84	~ 1/4 L	~ 1/2 L	~ 3/4 L

EF, FE					
Nr. E	T [mm]	V [mm]	Z [mm]	Y [mm]	W [mm]
4 + 9	84	L - 84	-	-	-
10 + 20	84	L - 84	-	-	-
21 + 35	84	L - 84	~ 1/2 L	-	-
36 + 48	84	L - 84	~ 1/3 L	~ 2/3 L	-
49 + 60	84	L - 84	~ 1/4 L	~ 1/2 L	~ 3/4 L



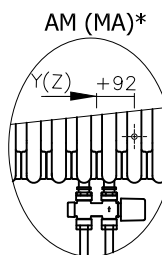
SR, VR						
Nr. E	T [mm]	V [mm]	Z [mm]	Y [mm]	X [mm]	W [mm]
4 + 9	38	L - 130	-	-	-	-
10 + 20	84	L - 130	~ 1/2 L	-	-	-
21 + 35	84	L - 130	~ 1/3 L	~ 2/3 L	-	-
36 + 48	84	L - 130	~ 1/4 L	~ 1/2 L	~ 3/4 L	-
49 + 60	84	L - 130	~ 1/5 L	~ 2/5 L	~ 3/5 L	~ 4/5 L

SL, VL						
Nr. E	T [mm]	V [mm]	Z [mm]	Y [mm]	X [mm]	W [mm]
4 + 9	130	L - 38	-	-	-	-
10 + 20	130	L - 84	~ 1/2 L	-	-	-
21 + 35	130	L - 84	~ 1/3 L	~ 2/3 L	-	-
36 + 48	130	L - 84	~ 1/4 L	~ 1/2 L	~ 3/4 L	-
49 + 60	130	L - 84	~ 1/5 L	~ 2/5 L	~ 3/5 L	~ 4/5 L

GTX + GTXP					
Atol	C2	C3	C4	C5	C6
B [mm]	66	107	148	189	230

AB,CD,AD,CB,DA,BC,BD,DB,CA,AC,BB,DD,HG GH,TL,TR,AM,MA						
Nr. E	T [mm]	V [mm]	Z [mm]	Y [mm]	X [mm]	W [mm]
4 + 9	38	L - 38	-	-	-	-
10 + 20	84	L - 84	~ 1/2 L	-	-	-
21 + 35	84	L - 84	~ 1/3 L	~ 2/3 L	-	-
36 + 48	84	L - 84	~ 1/4 L	~ 1/2 L	~ 3/4 L	-
49 + 60	84	L - 84	~ 1/5 L	~ 2/5 L	~ 3/5 L	~ 4/5 L

EF, FE						
Nr. E	T [mm]	V [mm]	Z [mm]	Y [mm]	X [mm]	W [mm]
4 + 9	84	L - 84	-	-	-	-
10 + 20	84	L - 84	~ 1/2 L	-	-	-
21 + 35	84	L - 84	~ 1/3 L	~ 2/3 L	-	-
36 + 48	84	L - 84	~ 1/4 L	~ 1/2 L	~ 3/4 L	-
49 + 60	84	L - 84	~ 1/5 L	~ 2/5 L	~ 3/5 L	~ 4/5 L



GTX	
H [mm]	U [mm]
300 + 350	153
350 + 450	243
500 + 700	343
750 + 1000	593

Atol	C2	C3	C4	C5	C6
B [mm]	66	107	148	189	230

AB,CD,AD,CB,DA,BC,BD,DB,CA,AC,BB,DD,HG, GH,TL,TR + AM(MA)*					
Nr. E	T [mm]	V [mm]	Z [mm]	Y [mm]	W [mm]
4 + 9	38	L - 38	-	-	-
10 + 20	84	L - 84	-	-	-
21 + 35	84	L - 84	~ 1/2 L*	-	-
36 + 48	84	L - 84	~ 1/3 L	~ 2/3 L	-
49 + 60	84	L - 84	~ 1/4 L	~ 1/2 L*	~ 3/4 L

